

Re

Water Message

取扱説明書

この度は「Re Water Message」をお買い上げ頂き誠にありがとうございます。
ございます。

この商品の機能を十分発揮させ、効果的にお使い頂くために必ずこの取扱説明書をよくお読み頂き、正しくご使用下さい。お読みになった後は大切に保管しておいて下さい。

もくじ

安全上のご注意	1
パッケージの内容	2
各部の名称と働き	3
取付け方法	4
つかいかた	4
カートリッジ交換方法	5
製品仕様	6
使用上の注意	7
故障かな?と思ったら	8
保証書	9

⚠ 安全上のご注意

- ご使用前に、この「安全上のご注意」をよくお読みのうえ、正しくお使い下さい。
- ここに示した注意事項は、状況によって重大な結果(傷害・物損)に結び付く可能性があります。いずれも安全に関する重要な内容を記載していますので必ず守って下さい。

🚫 「禁止」を表します

❗ 「必ずして欲しいこと」を表します

浄水の取扱いに関する注意

- 水道水の水質基準に適合した水をお使い下さい。(体調を損なう恐れがあります)
- ❗ 使い始めのうちは黒い水が出ることがありますが、これはカートリッジに使用されております活性炭の微細な粒が出たもので、人体には全く無害です。ご使用の際にはしばらく通水し、黒い水が出なくなってからご使用下さい。
- 毎朝ご使用前に30秒間程、浄水を通水してからご使用下さい。
- 2日間以上使用されない場合は浄水を3分間程流してからお使い下さい。
- 浄水した水は汲み置きしないで下さい。(塩素を除去している為、短時間で雑菌が繁殖する場合があります)
- 🚫 ●浄水は養魚用などには使用しないで下さい。(残留塩素(カルキ)の除去が不十分な場合や、水温が適切でない場合は魚が死ぬ場合があります)

お取付けに関する注意

- ❗ ●水栓の形状を確認して下さい。水栓の形状によってはお取付けできない場合があります。また、無理に取付けると水栓が破損することがあります。
- 取付けの際、ナットやアダプターをカー杯締付けないで下さい。パッキンが変形し、水漏れの原因になったり、水栓が破損することがあります。
- 🚫 ●元止め式瞬間湯沸し器や元止め式電気温水器には接続しないで下さい。(機器を壊す恐れがあります)

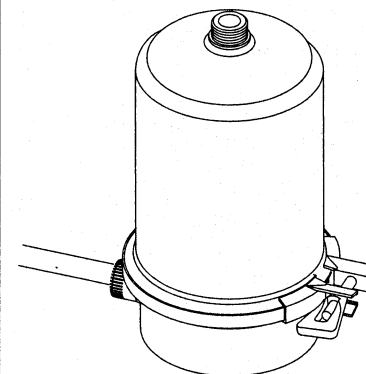
水漏れ、破損事故に関する注意

- 🚫 ●38℃以上のお湯は流さないで下さい。(カートリッジの性能が著しく低下する恐れがあります)
- 原水シャワー、原水ストレート側にも50℃以上のお湯を流さないで下さい。(変形や故障の原因となります)
- 水圧の高い地域では蛇口や元栓を絞ってご使用下さい。(0.5MPa以下)

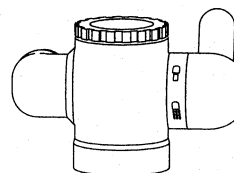
パッケージの内容

下記の内容物をお確かめ下さい。

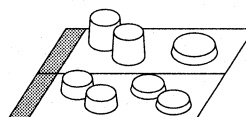
★本 体	1個
★吐水パイプ	1個
★切替コック	1個
★アダプターセット	1個
7個セット (4種類)	
外ねじ用アダプター	2個
内ねじ用アダプター	2個
丸型蛇口用アダプター	2個
万能アダプター	1個
★取扱説明書	2冊
浄水器取扱説明書	
切替コック取扱説明書	



●本体

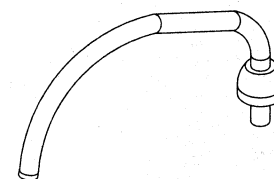


●切替コック



●アダプターセット

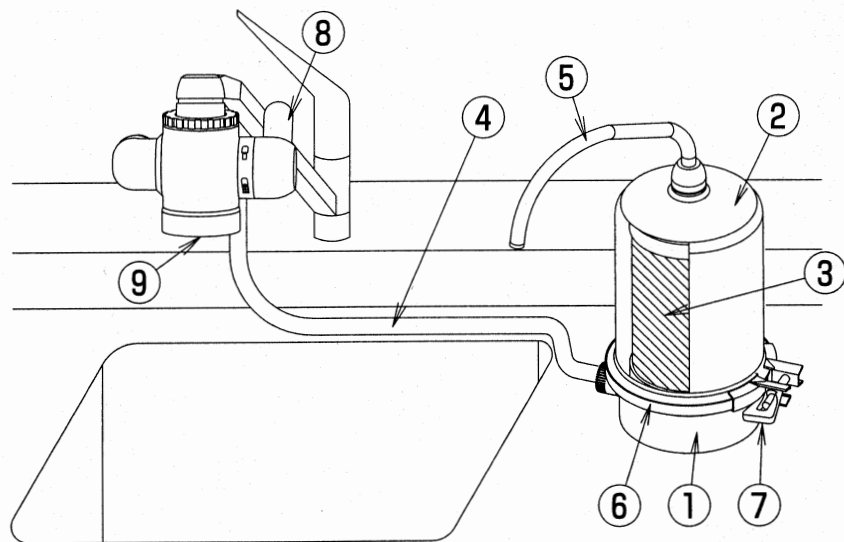
※台紙の中に切替コック取扱説明書が入っています。



●吐水パイプ

万一、足りないものがある場合や、破損していた場合は、すぐにお買い上げの販売店・代理店までお申し出下さい。

各部の名称と働き



★本体部

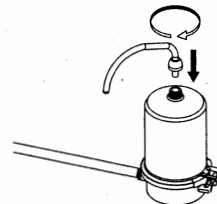
- | | |
|-----------------------------|--|
| ①架台本体 | ステンレス製の架台本体です。 |
| ②本体カバー | ステンレス製の本体カバーです。 |
| ③カートリッジ
(圧縮固形活性炭4層フィルター) | 66種類の有害物質（環境ホルモン、ダイオキシンを含む）を多重浄化し、安全な水を作ります。 |
| ④給水ホース | 切替コックと本体をつなぎます。 |
| ⑤吐水パイプ | 吐水パイプより浄水を吐水します。 |
| ⑥締め付けバンド | 架台と本体カバーを締付けて固定します。 |
| ⑦蝶ハンドル | 締め付けバンドを締めたり緩めたりします。 |

★切替コック部

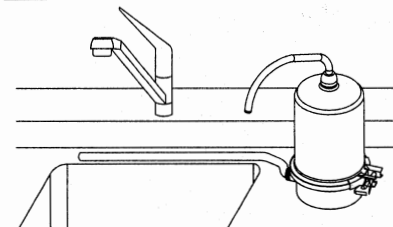
- | | |
|--------|---------------------------------|
| ⑧切替レバー | 浄水、原水シャワー・原水ストレートの3つの水流に切り替えます。 |
| ⑨原水吐水口 | 原水ストレート・原水シャワー水流の吐水口です。 |

取り付け方法

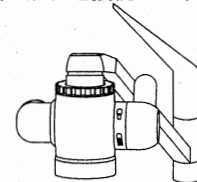
- 1** 吐水パイプを本体に接続します。吐水パイプを本体上部のネジ部矢印の方向に回して接続してください。



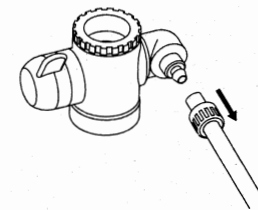
- 2** 本体を流し台などの安定した場所に設置して下さい。



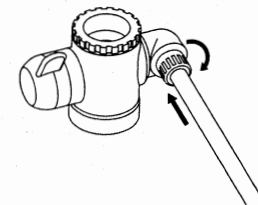
- 3** 付属の切替コックアダプターセット同梱の取扱説明書に従って、ご使用の水栓に合ったアダプターを使い、切替コックを接続して下さい。



- 4** ホース止めナットを緩めて外し、給水ホースに通します。

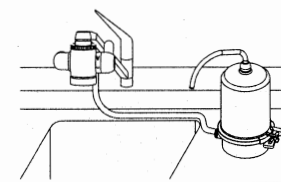


- 5** 給水ホースを切替コックに差し込み、ホース止ナットで水漏れがないように強く締め付けます。



- 6** 取付後、各部がしっかりと接続、固定されているかを確認の上、通水してください。

注意) 各部より水漏れがないことを確認してください。

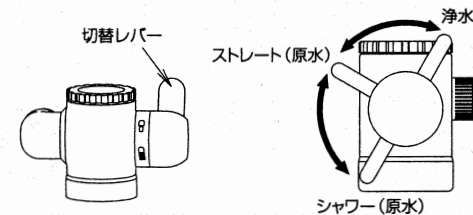


※使い始めのうちは黒い水が出ますので、しばらく通水し、黒い水が出なくなってからご使用下さい。

つかいかた

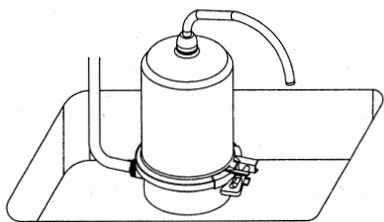
切替コックの切替レバーを使って「浄水」と「シャワー(原水)」と「ストレート(原水)」を切替えます。

●切替レバーで、浄水、ストレート(原水)、シャワー(原水)、の表示を確認して、お使い下さい。

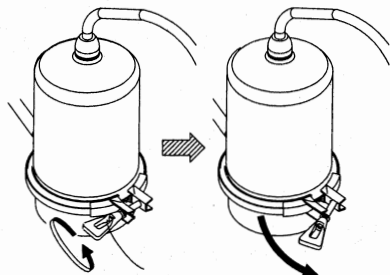


カートリッジ交換方法

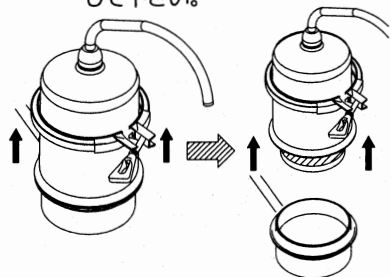
- 1** 本体を流し台等、水が流れても差し支えないところへ持っていきます。



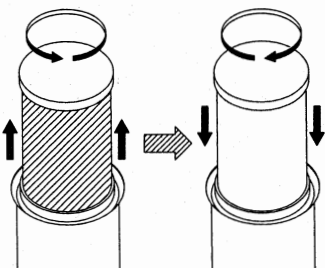
- 2** 締付けバンドの蝶ハンドルを矢印の方向に回して緩めた後、手前に引いて外してください。



- 3** 締付けバンドを外した後、本体カバーを外してください。
※本体内部の水が出ますので、注意して下さい。



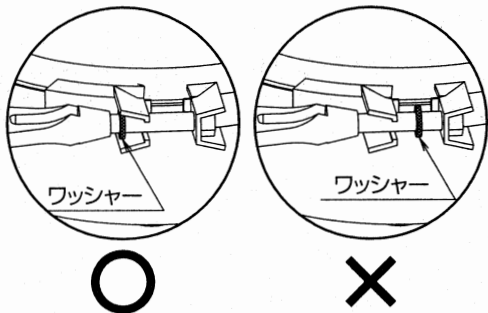
- 4** 本体カバーから使用済カートリッジを矢印の方向へ回して取外した後、新しいカートリッジを取付けて下さい。



- 5** (3)、(2)と逆の手順にて本体カバーを組み付けてください。

△ 注意

蝶ハンドルを締める際には、ワッシャーが右図の位置に来るようにして下さい。ワッシャーが正しい位置にないと蝶ハンドルが締め付けによって削れることがあります。



製品仕様

品名	Re Water Message	
材料の種類	ステンレス、黄銅、ABS樹脂、ポリプロピレン ポリアセタール、エラストマー樹脂	
ろ材の種類	活性炭	
ろ過流量	2L/分	
使用可能な最小動水圧	0.1MPa	
浄水能力 (JIS S 3201での試験結果)	遊離残留塩素	(160,000L, 除去率80%)
	濁り	(3,000L, 除去率80%)
	総トリハロメタン	(15,000L, 除去率80%)
	クロロホルム	(15,000L, 除去率80%)
	ブromoホルム	(15,000L, 除去率80%)
	ブromोजクロロメタン	(15,000L, 除去率80%)
	ジブromokクロロメタン	(15,000L, 除去率80%)
	テトラクロロエチレン	(15,000L, 除去率80%)
	トリクロロエチレン	(15,000L, 除去率80%)
	1,1,1-トリクロロエタン	(15,000L, 除去率80%)
	CAT	(90,000L, 除去率80%)
	2-MIB	(130,000L, 除去率80%)
	溶解性鉛	(8,500L, 除去率80%)
ろ材の交換時期の目安	<ul style="list-style-type: none"> ●約1年(1日8L使用した場合) ●目詰まりし、流量が著しく低下した場合。 ●カルキ臭やその他の臭いがするようになった場合。 	

使用上の注意

- 本器は家庭用飲用水にご使用いただく目的で設計されたものです。水道水の飲用基準に適合した水でご使用下さい。
- 38℃以上のお湯は流さないで下さい。(カートリッジの性能が著しく低下する恐れがあります)
- 原水シャワー、原水ストレート側にも50℃以上のお湯を流さないで下さい。(変形や故障の原因となります)
- ろ材の交換時期の目安は使用流量、水質、水圧により異なります。
- 浄水した水は汲み置きしないで下さい。塩素を除去している為、短時間で雑菌が繁殖する場合があります。
- 使い始めのうちは黒い水が出ますので、しばらく通水し、黒い水が出なくなってからご使用下さい。
- 毎朝ご使用前に30秒間程、浄水を通水してからご使用下さい。2日間以上使用されない場合は浄水を3分間程流してからお使い下さい。
- 本器は寒冷地用ではありません。凍結の恐れがある場所に設置しないで下さい。
- 断水等によって配管内の赤サビが大量に出る場合、一度原水で赤サビを流してから浄水に切替えて下さい。
- 水道工事や給水タンクの掃除を行った直後は、水道管に残っているゴミがカートリッジ本体を詰まらせることがありますので事前に本体を取外しておき、しばらく原水を流して濁りが無くなってから取付け、ご使用下さい。
- 本体のお手入れの際はシンナー・ベンジン・みがき粉・化学ぞうきん・たわし等は使用しないで下さい。汚れを取る時は濡れたフキンで拭き取って下さい。
- 井戸水の場合、目詰まりにより流量が低下し、カートリッジの寿命が短くなることがあります。
- 水に溶け込んでいる塩分(海水)は除去できません。また、硬水を軟水に変えることはできません。
- 湯水混合水栓に取付ける場合、まれに給湯器の着火が悪くなり水温が安定しない場合があります。
- 浄水を止水した場合、本体内滞留水が出る事がありますが、故障ではありません。(カートリッジの特徴で残圧が滞留水を押し出します)
- 本体・カートリッジの分解はしないで下さい。
- ご使用の際には、必ず取扱説明書をお読み下さい。
- 本体・カートリッジを廃棄される場合は「不燃ゴミ」としてお取扱い下さい。

故障かな?と思ったら

異 常	考えられる原因	処 理
浄水通水時に黒い水がでる。	故障ではありません。カートリッジに使用されております活性炭の微細な粒が出たものです。	しばらく通水し、黒い水が出なくなってからご使用下さい。
浄水を止水してもしばらくの間、浄水吐水口から水が流れている。	故障ではありません。カートリッジの特徴で、残圧が滞留水を押し出すのでこの現象が起きます。	故障ではありません。
切替コックから水が漏れる。	切替コックが正しく水栓に取付けられていない。	付属の切替コックアダプターセット同梱の取扱説明書に従ってもう一度付け直して下さい。
	切替コック内部のパッキンがよじれている、もしくは付け忘れている。	パッキンを紛失された場合は取扱説明書に記載してある代理店、もしくは販売店にお問い合わせ、別売品をお求め下さい。
ストレート・シャワーの水量が少ない。	シャワーキャップが汚れて目詰まりしている。	シャワーキャップを外し、水でよく洗って下さい。
シャワーが均等に出ない。		
浄水の水量が少ない。	カートリッジが目詰まりしている可能性があります。「カートリッジ交換方法」をご参照下さい。	カートリッジを交換して下さい。
	水圧が低い。	故障ではありません。
浄水の味や臭いがおかしい。	カートリッジ交換時期が過ぎている可能性があります。「カートリッジ交換方法」をご参照下さい。	カートリッジを交換して下さい。
水量が多くて水はねする。	水圧が高すぎる。(0.5MPa以上)	分岐上部ハンドルで水量を調節して下さい。減圧弁を付けて下さい。

浄水器保証書

本書は、本書記載内容で無料修理を行うことを約束するものです。お取付け日から下記期間中、故障が発生した場合は本書をご提示の上、お買い上げの代理店・販売店に修理をご依頼下さい。本書は再発行致しませんので大切に保管して下さい。

保証期間	お買い上げ日より1年
------	------------

お買い上げ日	年 月 日
--------	-------

品名	Re Water Message
----	------------------

ロット番号	
-------	--

販売店：	印
------	---

お客様様	ご住所 〒
	フリガナ
	お名前 様
	お電話 () -

<無料修理規定>

- 保証期間内に取扱説明書に従った正常な使用状態で故障した場合には、無料修理いたします。
 - 保証期間内に故障して無料修理を受ける場合は、お買い上げの代理店・販売店にご依頼の上、本書をご提示下さい。
 - ご転居の場合は事前にお買い上げの代理店・販売店にご相談下さい。
 - 保証期間内でも下記の場合には有料修理となります。
 - 消耗品であるカートリッジ、パッキン等の交換。
 - 使用上の不注意、過失による不具合及び不当な修理や改造による故障及び損傷。
 - お買い上げ後の落下等による故障及び損傷。
 - 火災・地震・水害・落雷・その他天変地変、公害による故障及び損傷。
 - 本書の提示がない場合
 - 本書にお客様名、お買い上げ店名、お買い上げ日の記入が無い場合。あるいは字句を書き替えられた場合。
 - 本書は日本国内においてのみ有効です。
- ※この保証書は本書に明示した期間、条件のもとにおいて無料修理をお約束するものです。従ってこの保証書によってお客様の法律上の権利を制限するものではありません。

株式会社 ユーピー

横浜市旭区笹野台1-1-38 KNCビル荻番館2F TEL 045-367-3731